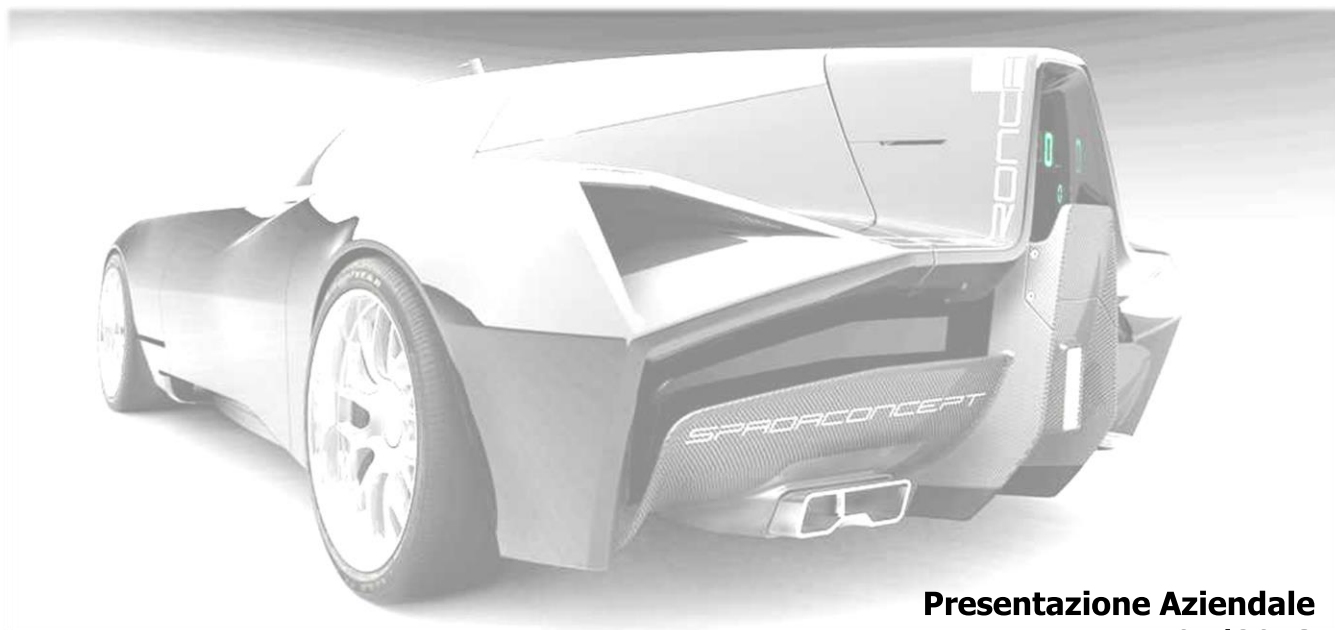


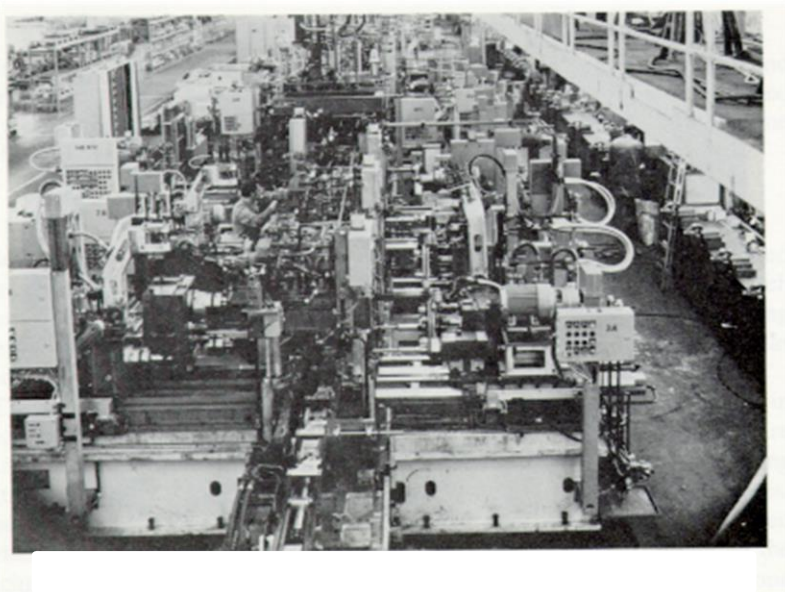


Offriamo Soluzioni



Presentazione Aziendale
04/2013

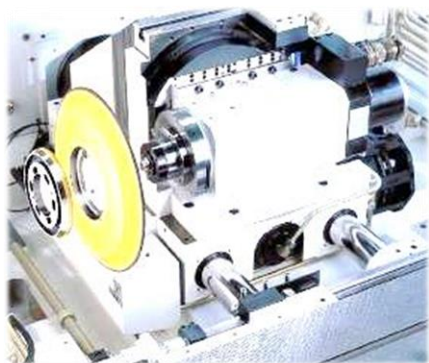




Dal 1950 TECMI è una presenza stabile nel panorama industriale e delle Lavorazioni Meccaniche.

La accurata selezione delle Case rappresentate ha permesso di divenire un riferimento per i principali gruppi Automotive italiani.

La dislocazione delle due sedi, a Torino e Termoli, permette di gestire in modo strategico le necessità dei clienti in tutto il Paese



JW FROELICH



Le Case Rappresentate

TECMI è rappresentante esclusivo per l'Italia di gruppi tedeschi con una lunga tradizione e importanti referenze nel settore Powertrain

TECMI è strutturata per supportare in Italia le proprie rappresentate tedesche con personale qualificato ed addestrato direttamente presso la casa madre per garantire sempre l'efficienza e la produttività degli impianti installati

- Installazione e Messa in Funzione
- Collaudo Macchinario
- Supporto Tecnico
- Manutenzione
- Ricambi
- Analisi Vibrazionale



A soli 8 km da Termoli, nel comune di Petacciato, TECMI SERVICE dispone di una attrezzata officina di lavorazione e montaggio per la realizzazione di



- Macchine Speciali
- Linee di Montaggio
- Attrezzature
- Revisioni



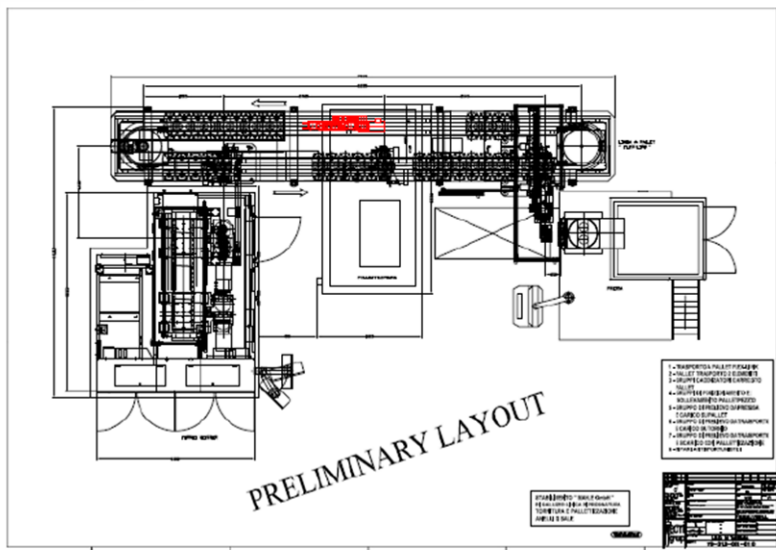
Il Gruppo TECMI è in grado di soddisfare molte delle esigenze della moderna industria Automotive in modalità *chiavi in mano*.

La Progettazione e la realizzazione delle attrezzature segue un accurato processo dettato dalla lunga esperienza dei collaboratori.

I particolari costruttivi sono realizzati e controllati internamente alla struttura.



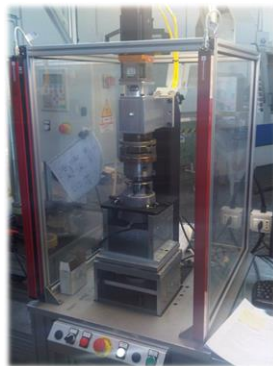
Le Nostre Competenze Automazione, Montaggio e Test



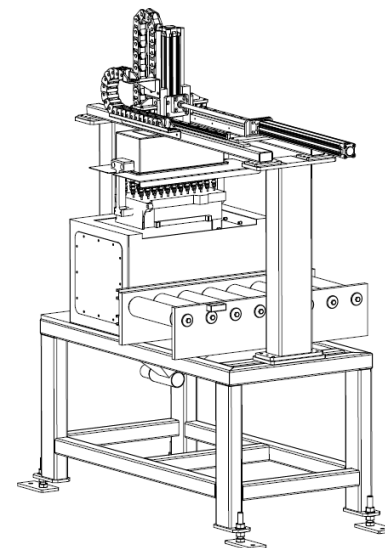
Automazione Completa per linea Tornitura



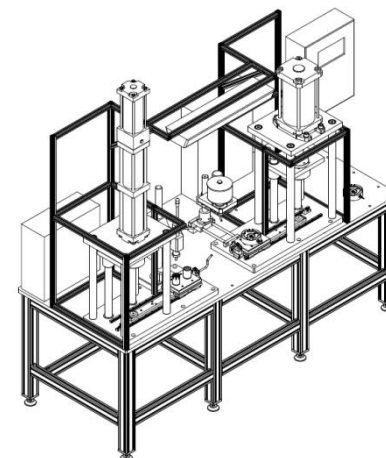
Linea Assemblaggio e Test Componente *Steer By Wire*

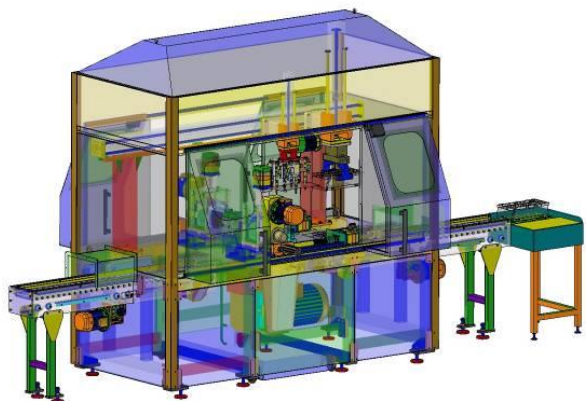


Stazione Assemblaggio Completo componente Automotive



Stazione Automatica Soffiaggio Teste Cilindri

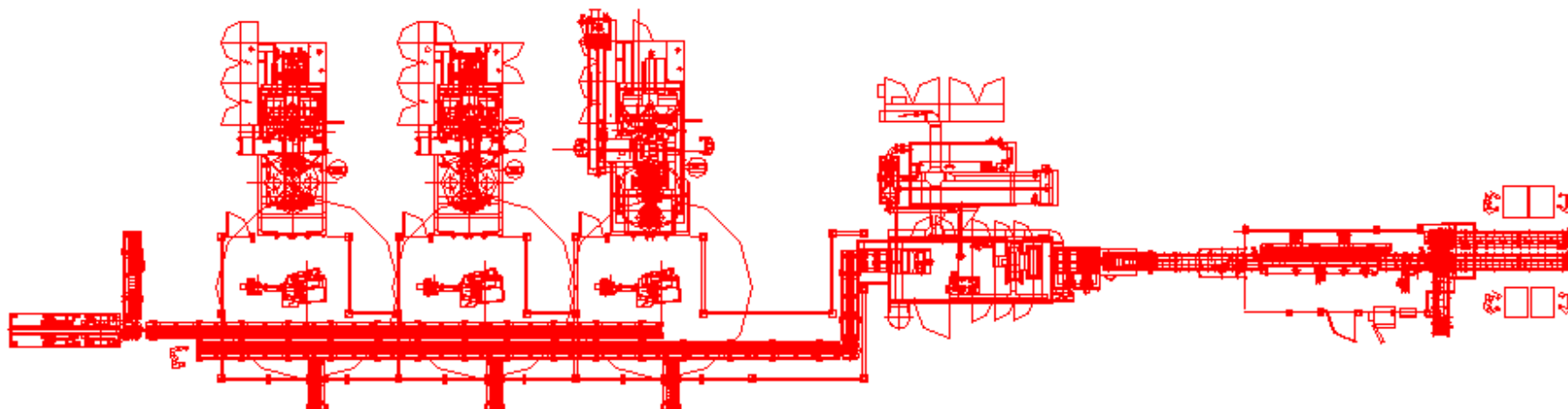




Macchina Speciale per Misurazione e
Sbavatura Teste Cilindri



Macchina Speciale per Misurazione e
Fresatura fiancate Teste Cilindri



Linea di taratura e cubatura Teste Cilindri con N. 3 Centri di Lavoro e Automazione completa



LINEA CHIAVI IN MANO

- Retrofit Centri di Lavoro esistenti
- Studio Processo e Part Program
- Disegni Utensili e Schemi Utensili
- Integrazione Robot
- Trasportatori a Rulli
- Stazione Sbavatura elementi
- Stazione Misura elementi

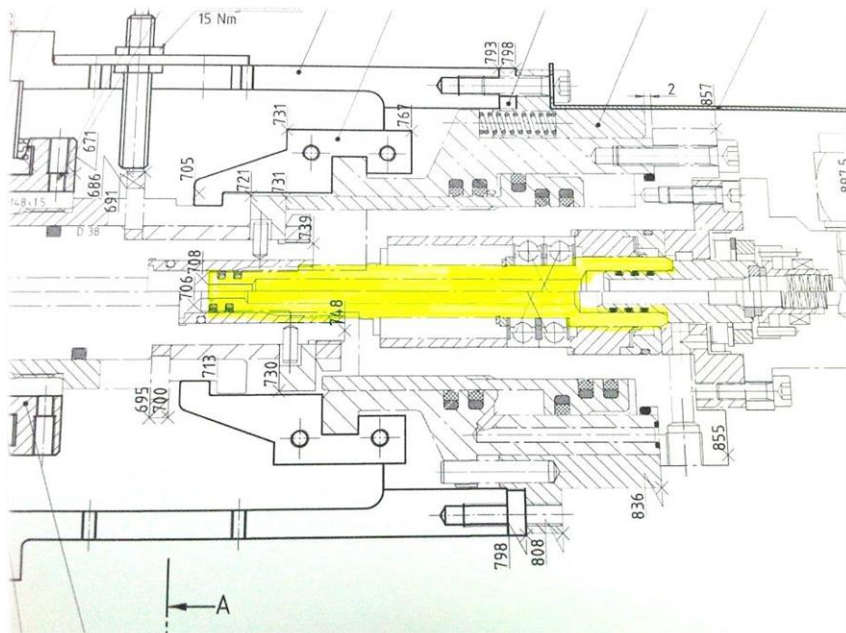




TECMI è strutturata per Revisioni e Riattrezamenti completi di Macchine Utensili e Macchine Speciali

Le Nostre Competenze

Revisione Mandrini ed Elettromandrini



Equilibratura Dinamica delle parti rotanti



Banco di Collaudo Funzionale



Le Nostre Referenze





I Nostri Contatti

Tecmi Srl

Corso Duca degli Abruzzi 78

I – 10129 Torino

Tel +39.011.568.11.53

Fax +39.011.568.14.31

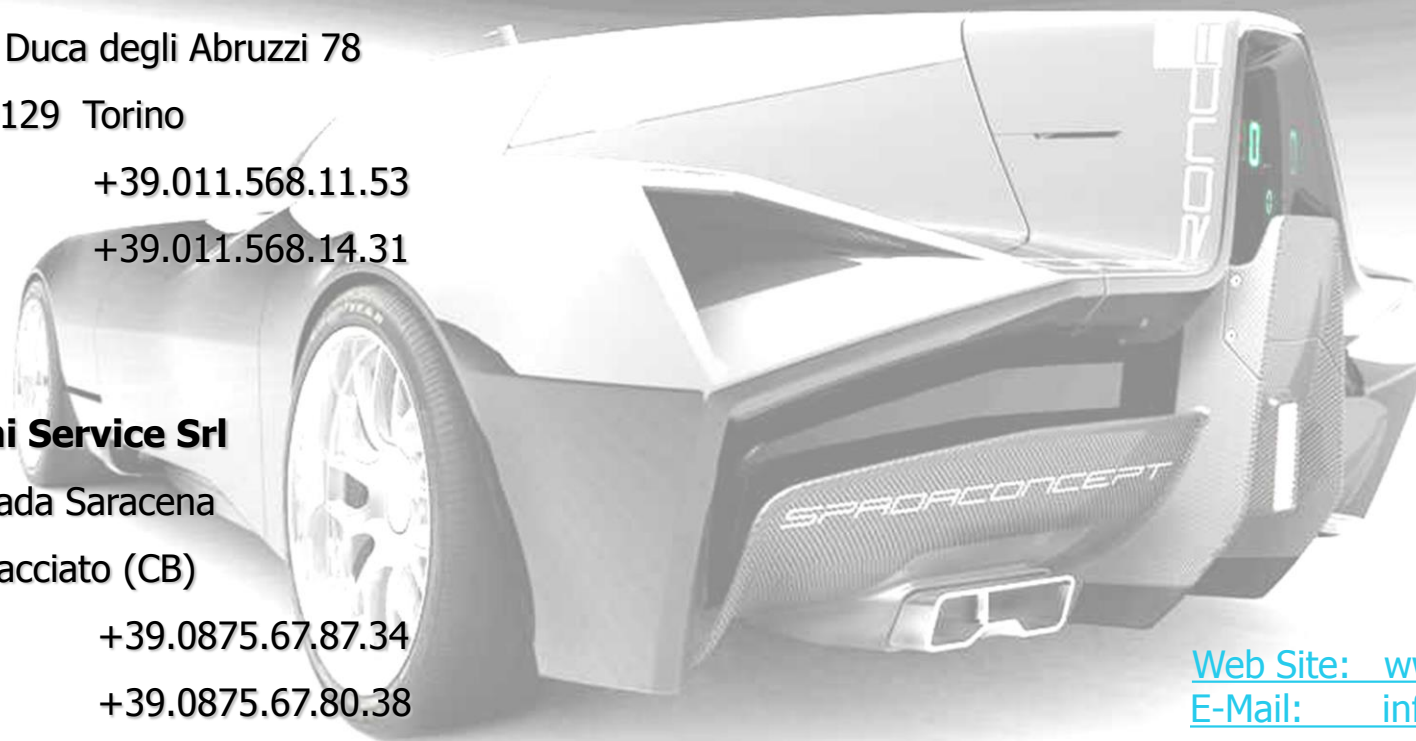
Tecmi Service Srl

Contrada Saracena

I- Petacciato (CB)

Tel +39.0875.67.87.34

Fax +39.0875.67.80.38



Web Site: www.tecni.it

E-Mail: info@tecni.it